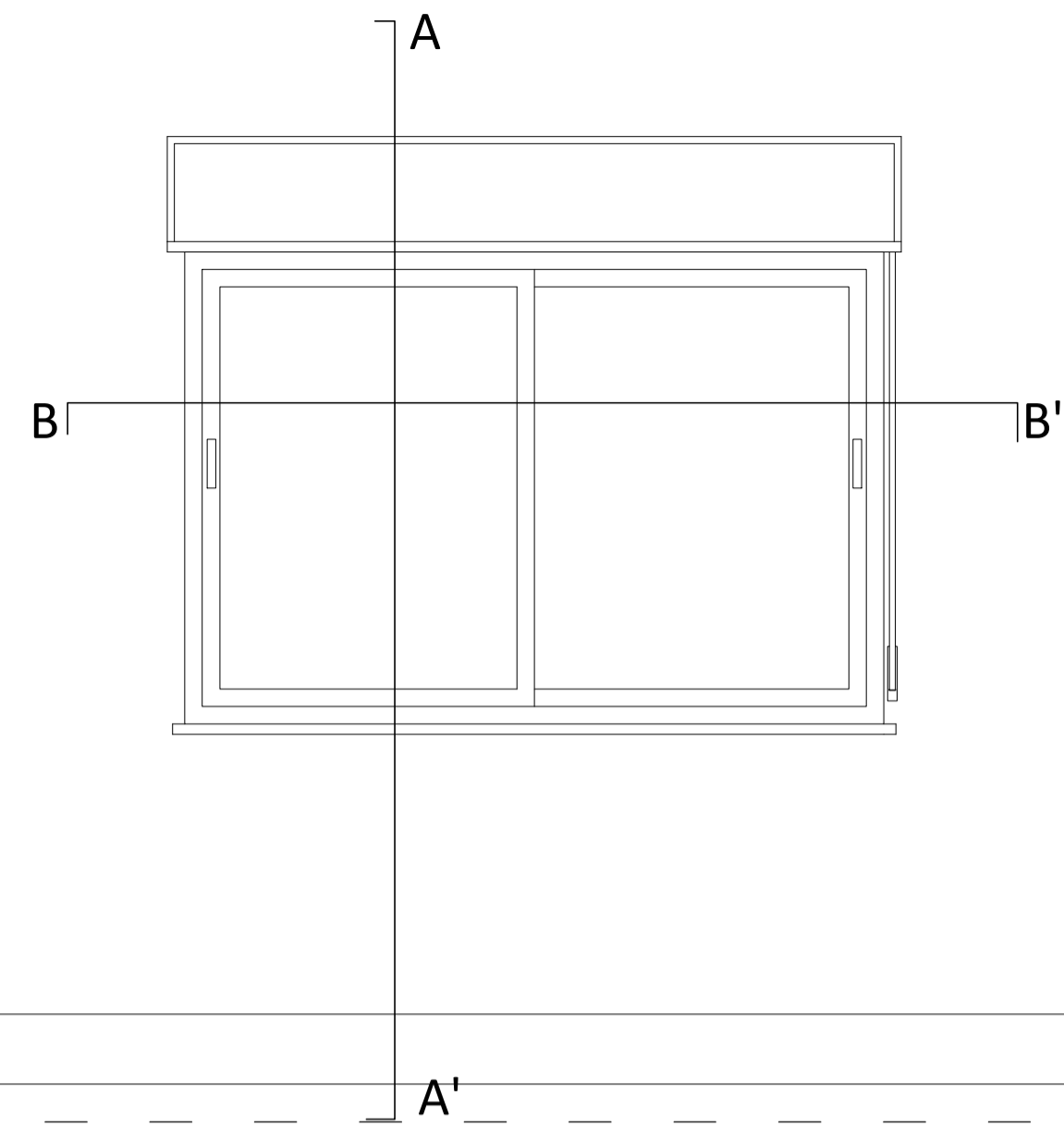
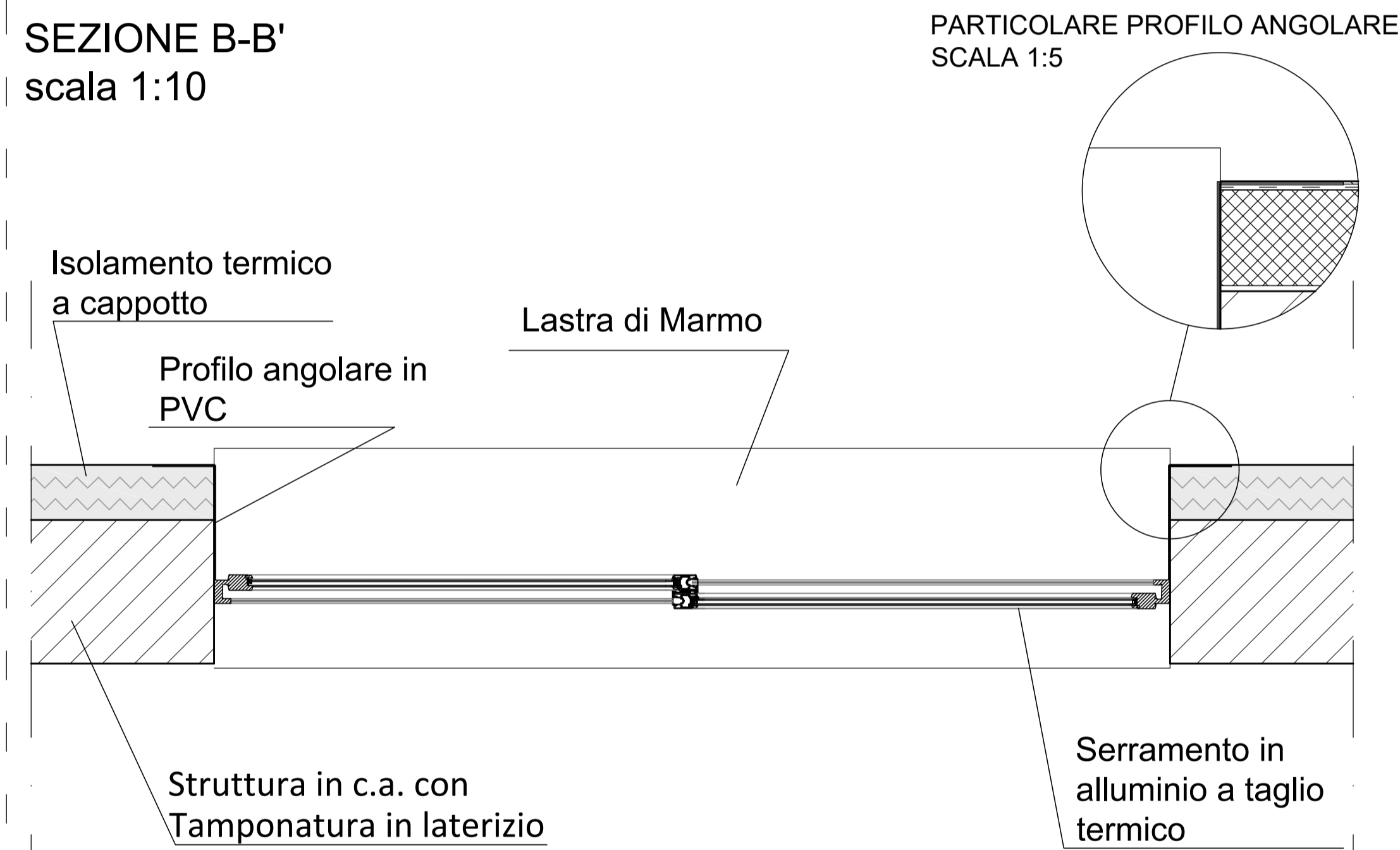


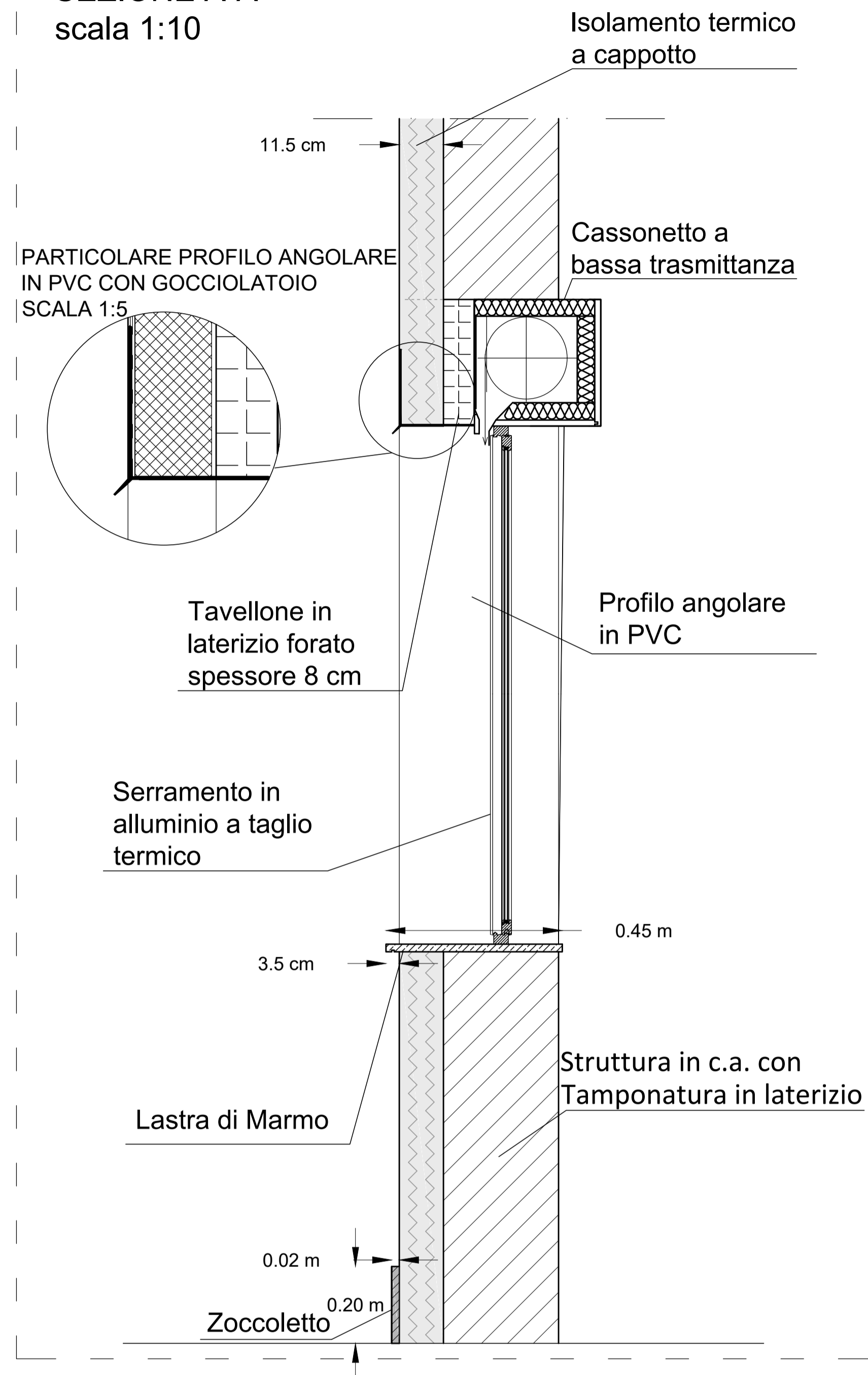
scala 1:50



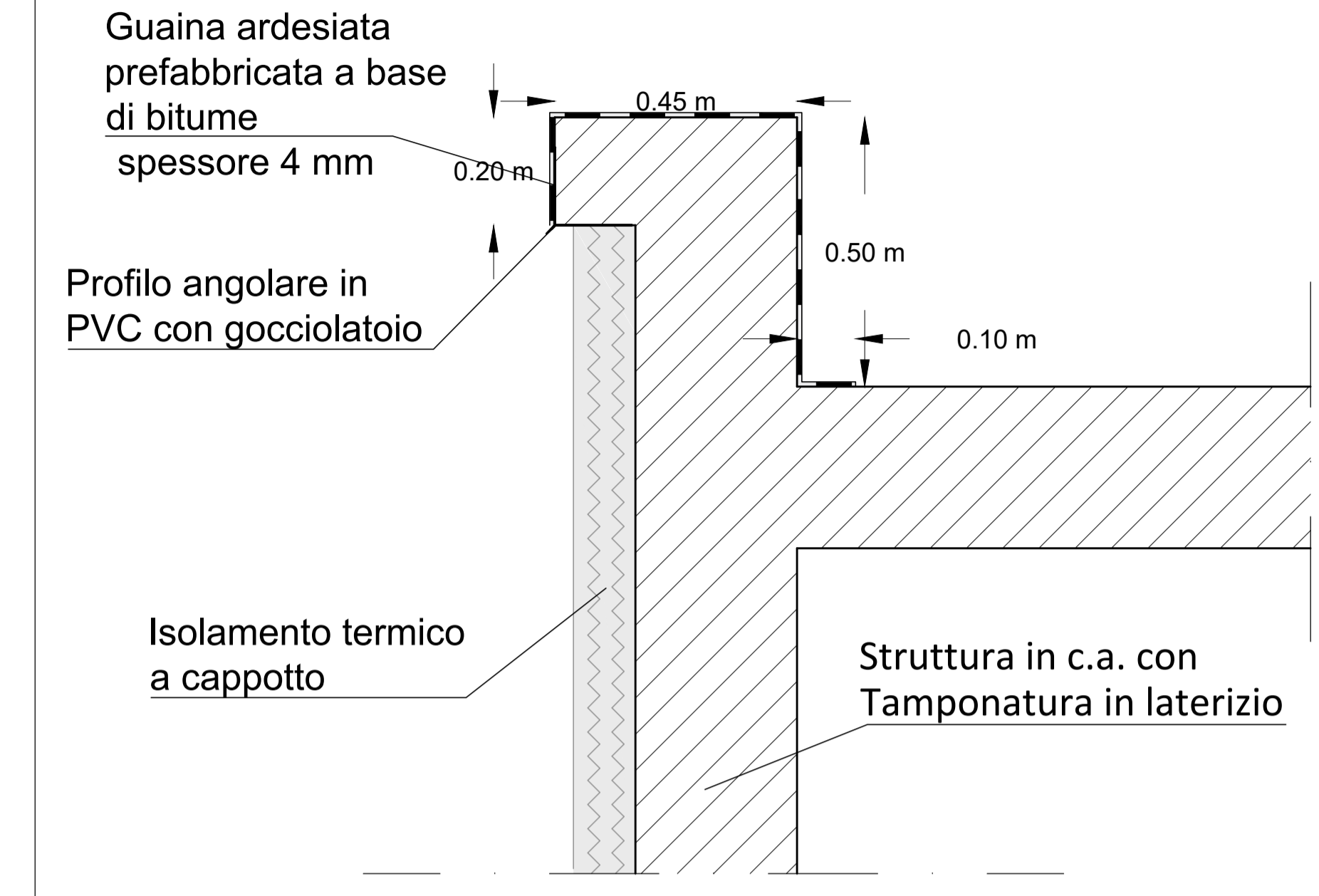
SEZIONE B-B'
scala 1:10



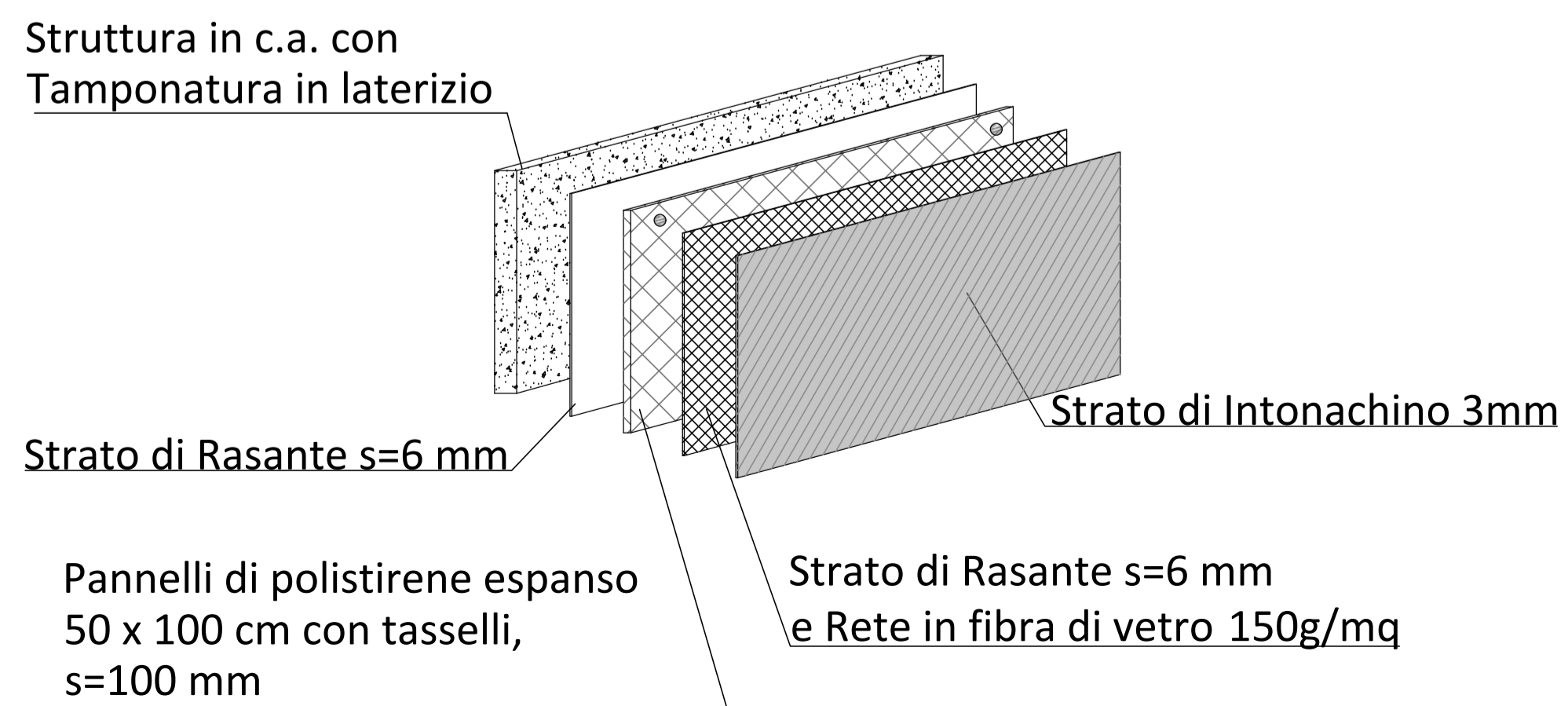
SEZIONE A-A'
scala 1:10



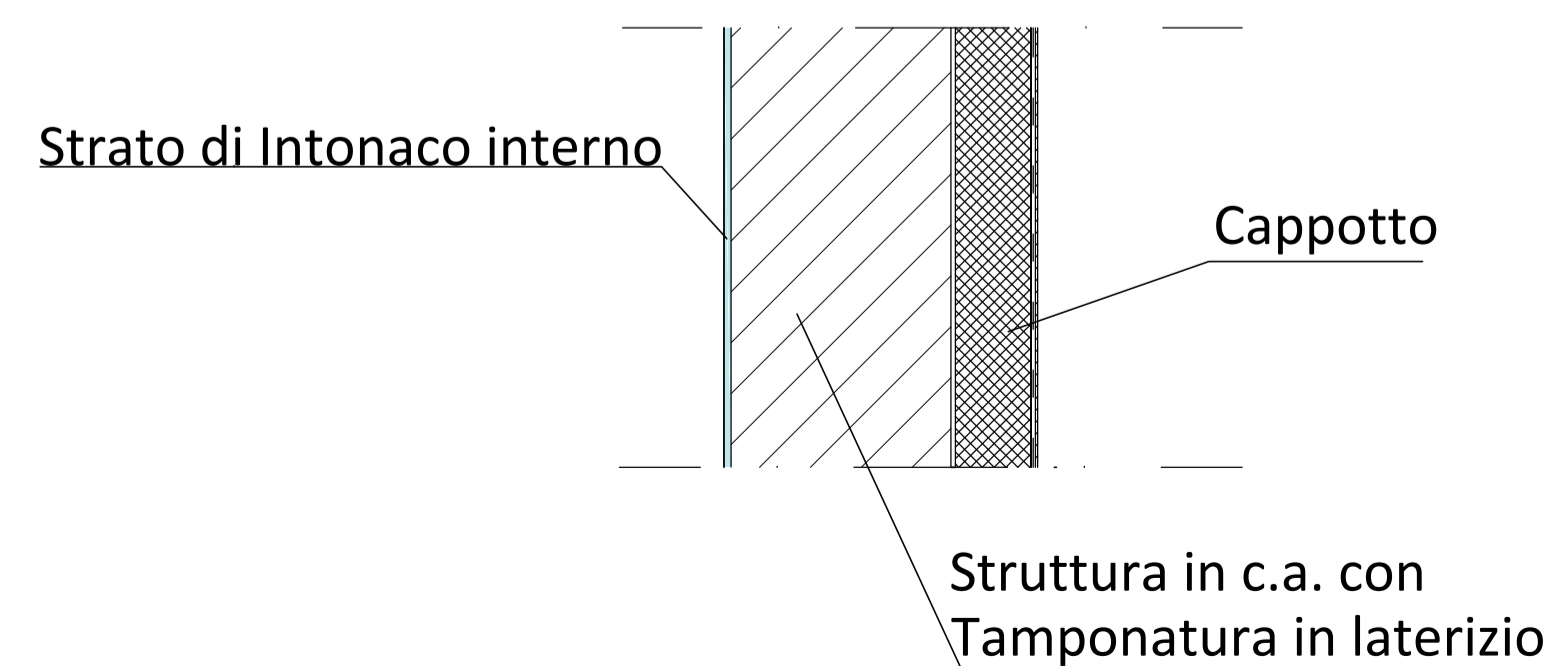
PARTICOLARE CORNICIONE:
RIFACIMENTO GUAINA IMPERMEABILIZZAZIONE
scala 1:10



PARTICOLARE STRATIFICAZIONE CAPPOTTO
scala 1:100



PARTICOLARE STRATIFICAZIONE MURO
scala 1:100



COMUNE DI PALAGONIA
Città Metropolitana di Catania

INTERVENTI PER L'ECO-EFFICIENZA E LA
RIDUZIONE DI CONSUMI DI ENERGIA
PRIMARIA NELL'EDIFICIO SEDE
DELLA SCUOLA G. PONTE

COMMESSA

ALLEGATO

4

TAVOLA

11

SCALA

VARIE

OGGETTO:

Particolari costruttivi

IL RESPONSABILE UNICO DEL PROCEDIMENTO
Arch. Saverio Sinatra

L'IMPRESA



STUDIO TECNICO "GIGATECK ASSOCIATI"
VIA PASUBIO, N. 45, 95127 CATANIA
Tel. 095-316767 Fax 095-325264
E-mail: studio@gigateck.it
PEC: studio@pec.gigateck.it

PROGETTISTI:
(Dott. Ing. P. Scravoglieri) (Dott. Ing. S. Cantale)

Revis	Descrizione	Redatto	Data	Verificato	Data	Approvato	Data	Data emissione progetto
0	PROGETTO ESECUTIVO	Geom. A. Orfice	22/03/2019	Ing. S. Cantale	26/03/2019	Ing. P. Scravoglieri	28/03/2019	02/04/2019